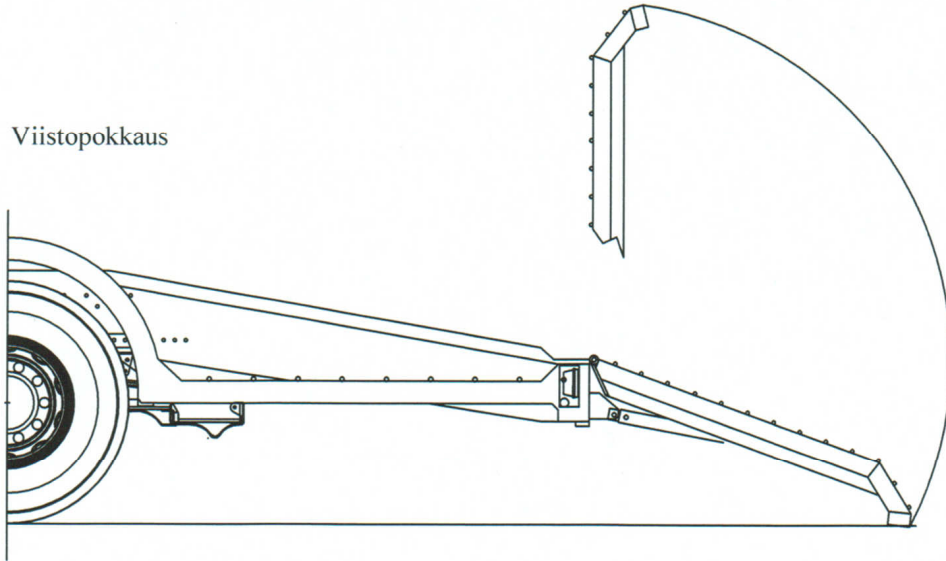
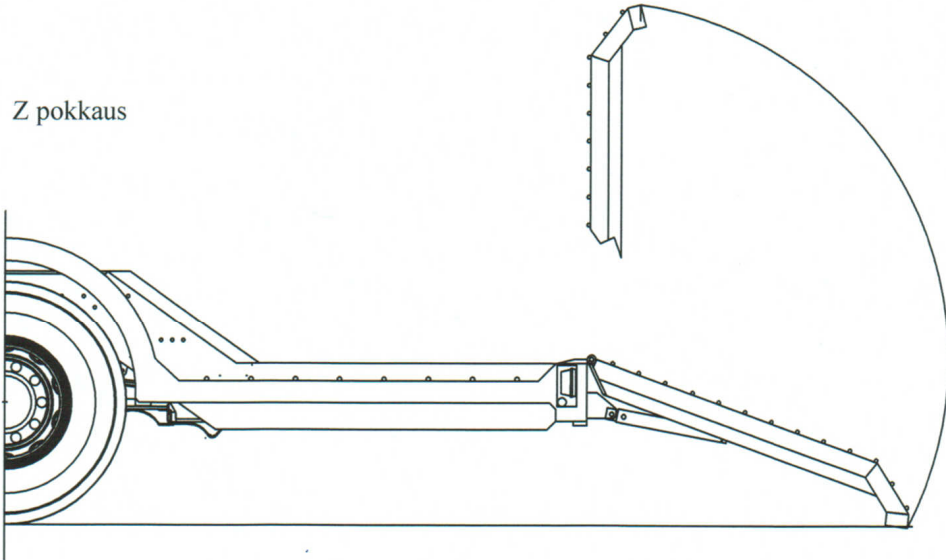


Viistopokkaus

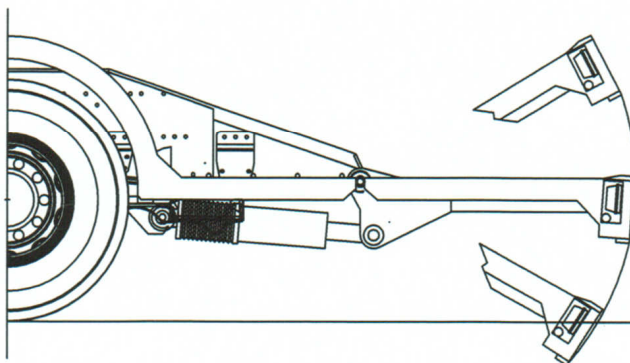


Z pokkaus



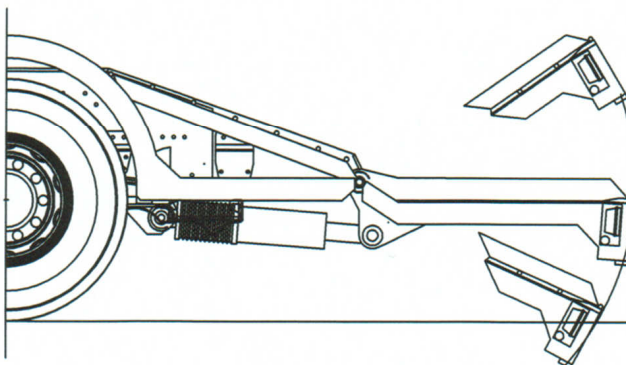
Osa	Nimitys	Piir. n:o	Aines	Kpl	Huom!	
Kok. piir.	Pinta		Suhde		Pvm	Nimi
	Toler.			Suunn.	29.5.2012	AA
	Massa kg			Hyv.		
ARILAHTI Ky		Perämallit perusperät		Piir. n:o 2012.11.2/perät		

Perusmallin hydrauliperä

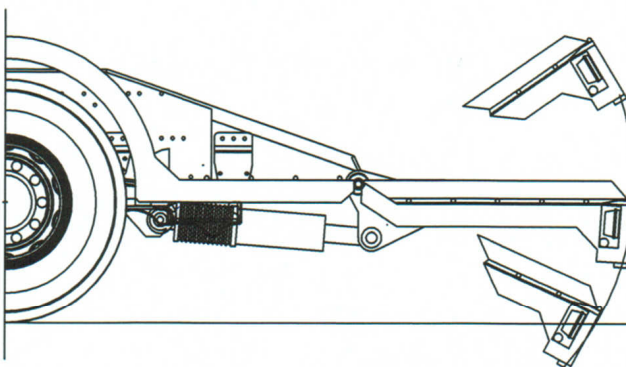


Aputasollinen hydrauliperä

Aputaso ylhäällä



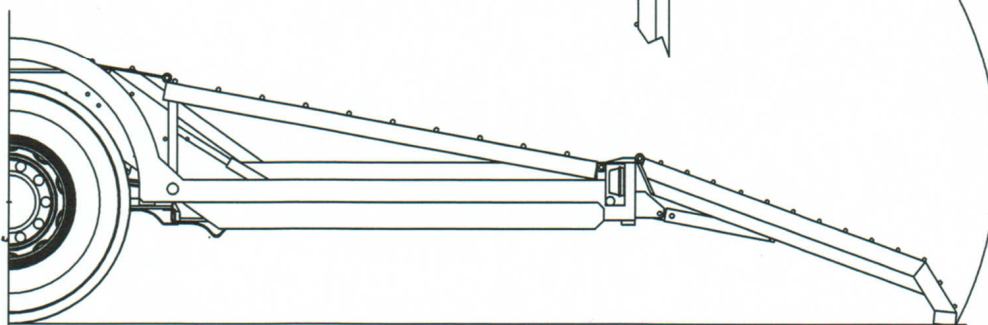
Aputaso alhaalla



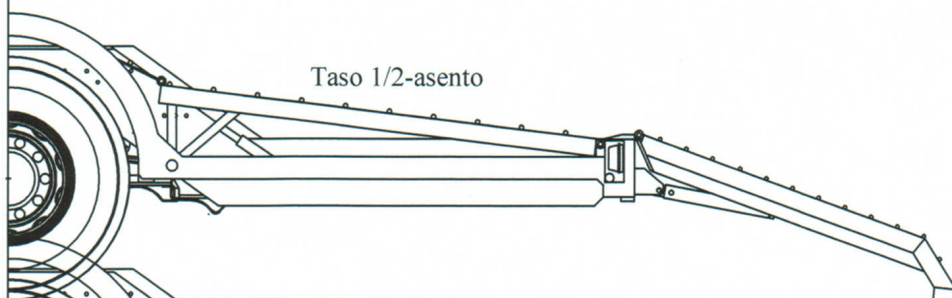
Osa	Nimitys	Piir. n:o	Aines	Kpl	Huom!	
Kok. piir.	Pinta			Suhde	Pvm	Nimi
	Toler.			Suunn.	29.5.2012	AA
	Massa	kg		Hyv.		
ARILAHTI Ky	Perämallit täysileveät hyd.perät			Piir. n:o 2012.11.2/perät		

Edestä nousevataso

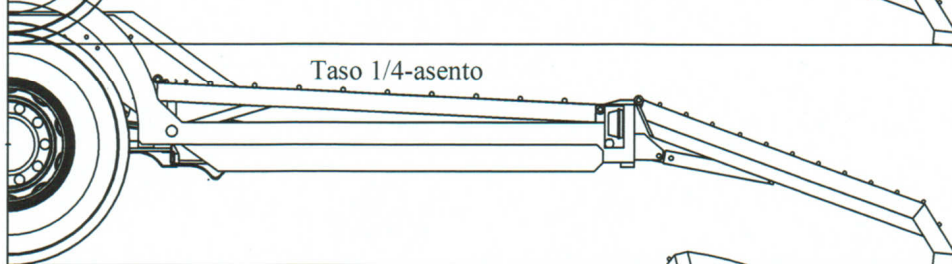
Taso yläasento



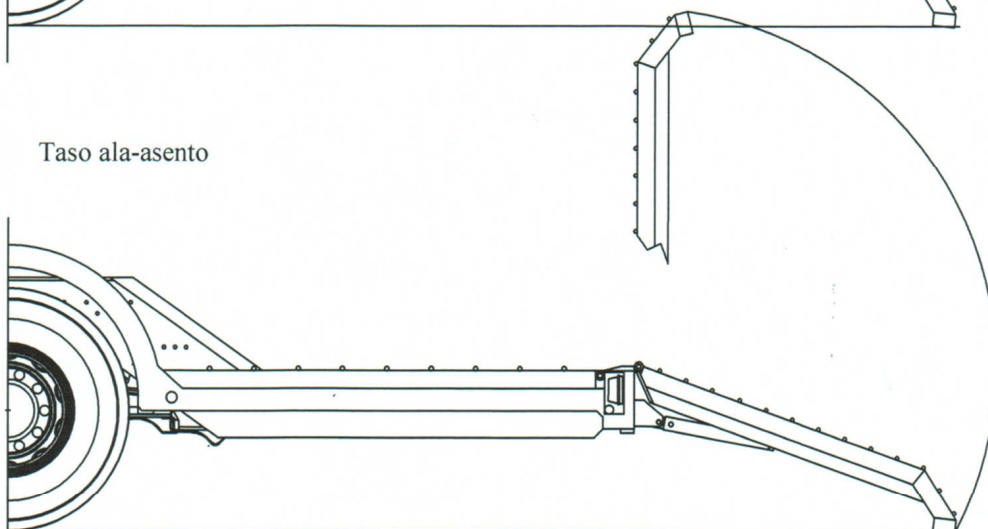
Taso 1/2-asento



Taso 1/4-asento



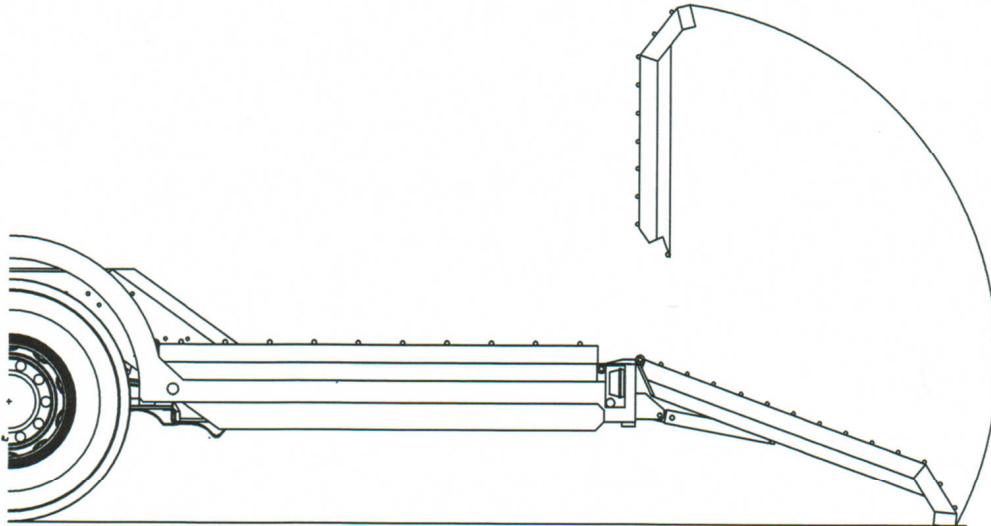
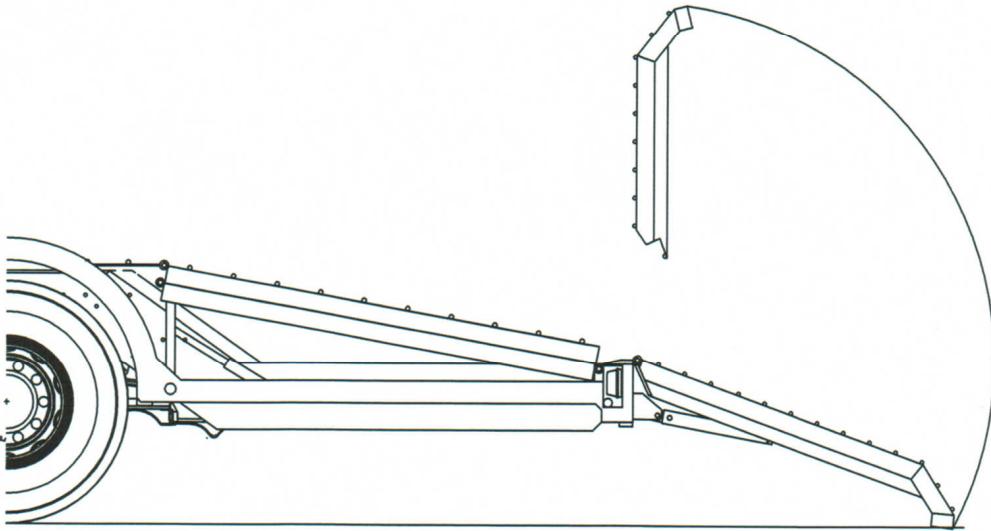
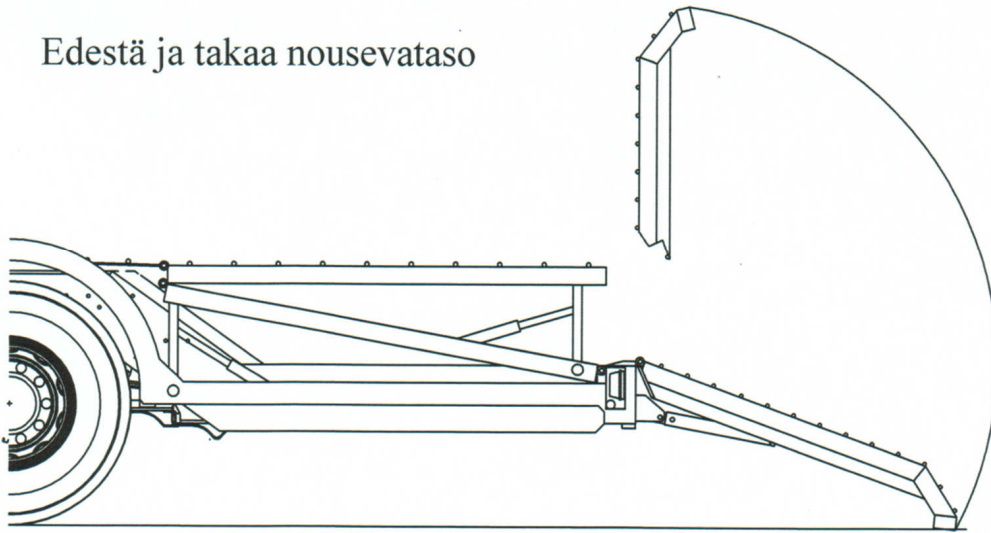
Taso ala-asento



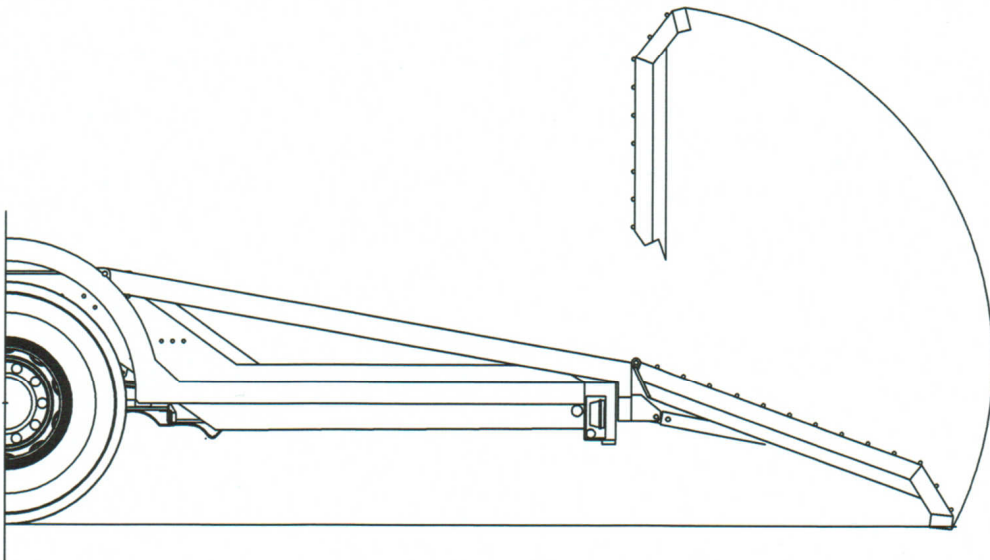
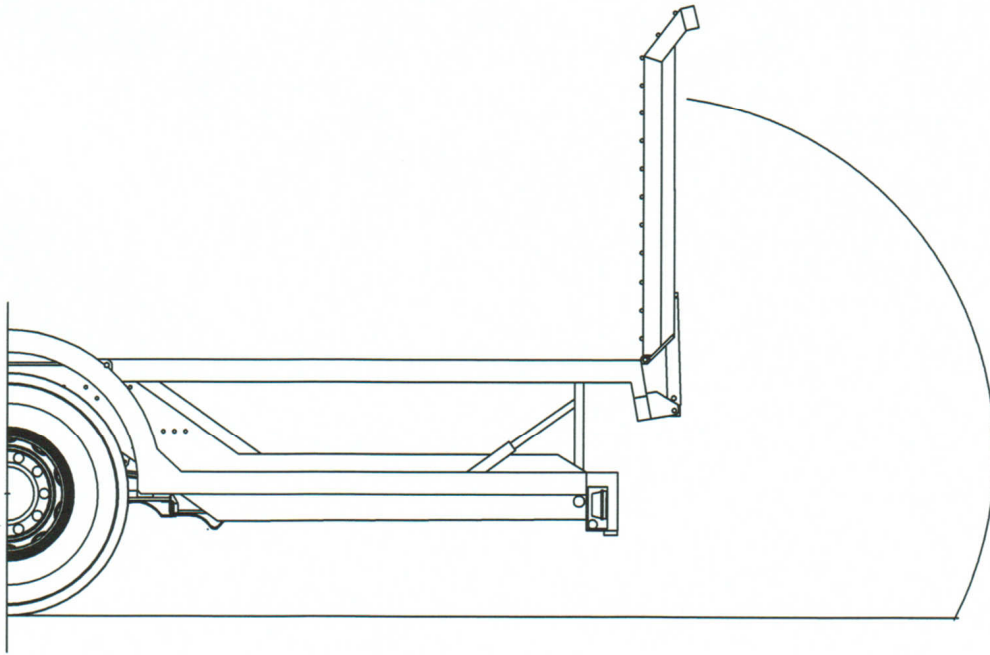
Osa	Nimitys	Piir. n:o	Aines	Kpl	Huom!	
Kok. piir.	Pinta		Suhde		Pvm	Nimi
	Toler.			Suunn.	29.5.2012	AA
	Massa kg			Hyv.		
ARILAHTI Ky	Perämallit hyd.sääd. takaosa			Piir. n:o 2012.11.2/perät		

Edestä ja takaa nousevataso

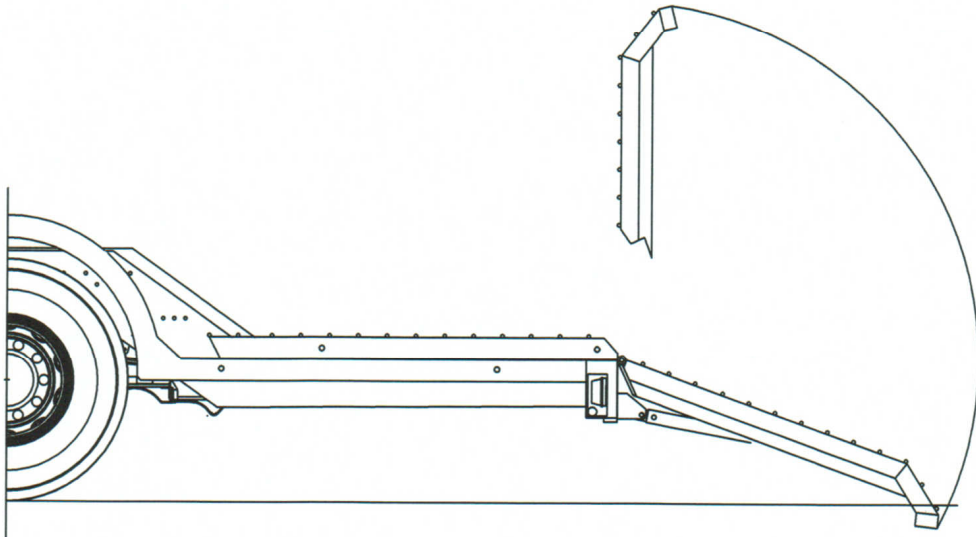
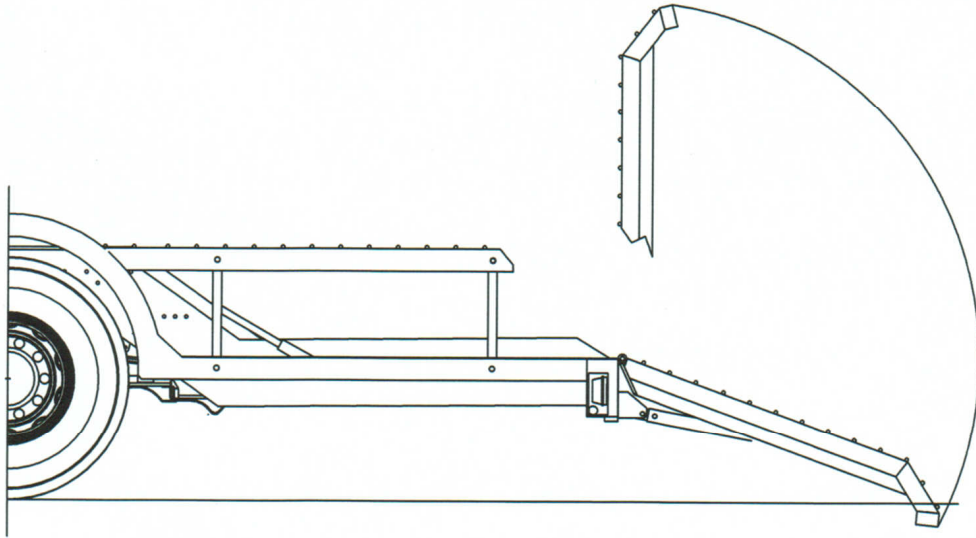
4/6



Osa	Nimitys	Piir. n:o	Aines	Kpl	Huom!	
Kok. piir.	Pinta		Suhde		Pvm	Nimi
	Toler.			Suunn.	29.5.2012	AA
	Massa kg			Hyv.		
ARILAHTI Ky	Perämallit hyd.sääd. takaosa			Piir. n:o 2012.11.2/perät		



Osa	Nimitys	Piir. n:o	Aines	Kpl	Huom!	
Kok. piir.	Pinta		Suhde		Pvm	Nimi
	Toler.			Suunn.	29.5.2012	AA
	Massa kg			Hyv.		
ARILAHTI Ky	Perämallit hyd.nouseva takaosa			Piir. n:o 2012.11.2/perät		



Osa	Nimitys	Piir. n:o	Aines	Kpl	Huom!	
Kok. piir.	Pinta		Suhde		Pvm	Nimi
	Toler.			Suunn.	29.5.2012	AA
	Massa kg			Hyv.		
ARILAHTI Ky	Perämallit hyd.nouseva taso			Piir. n:o 2012.11.2/perät		